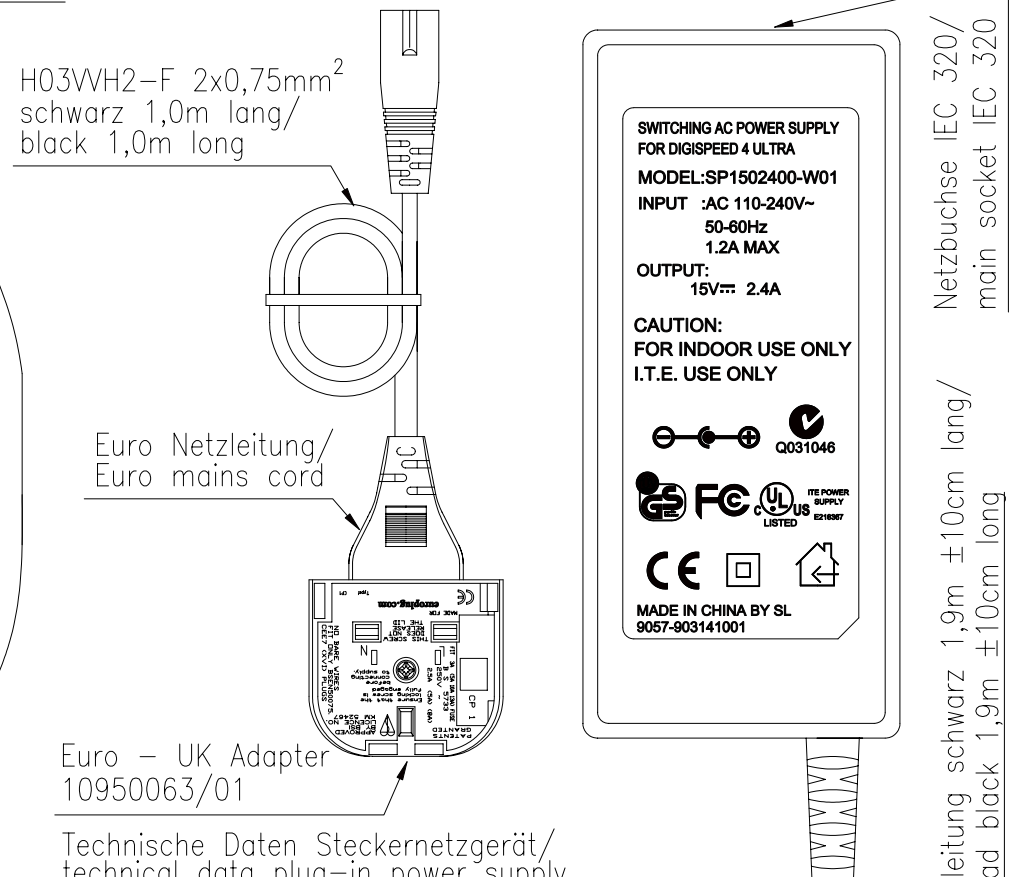
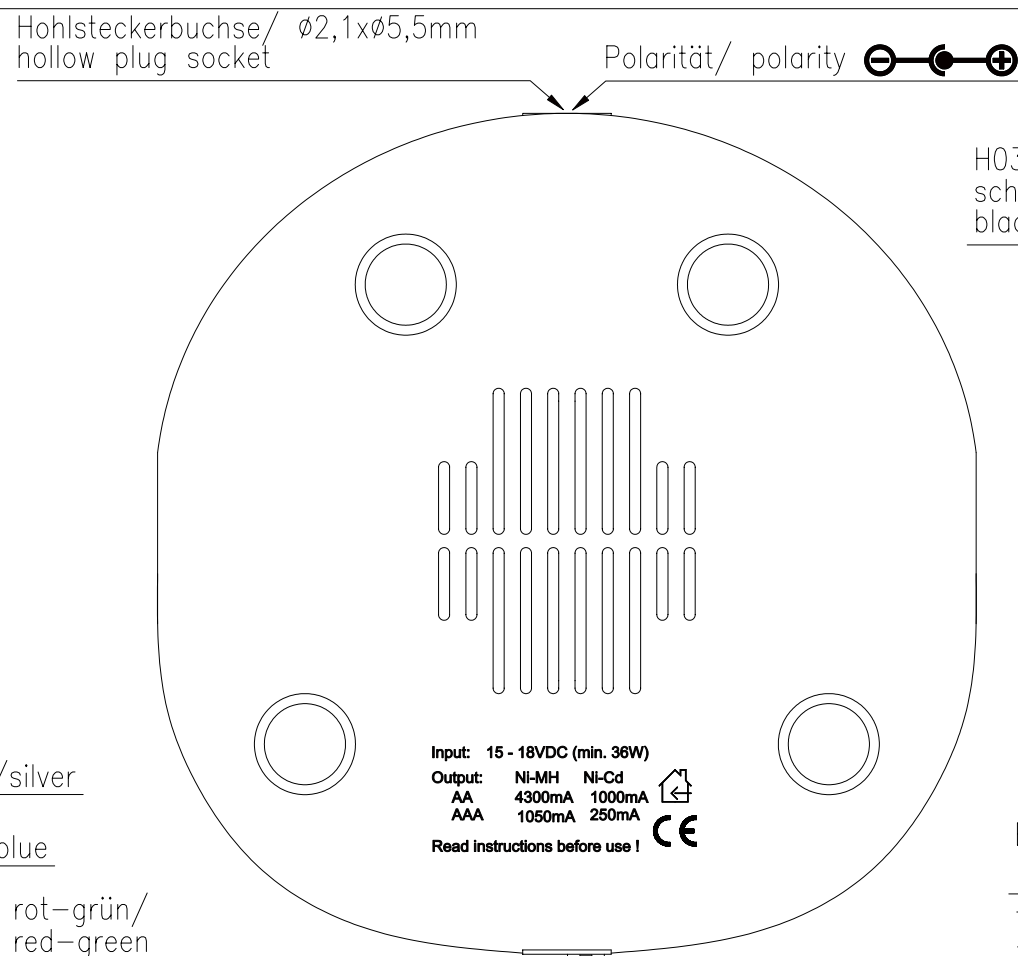
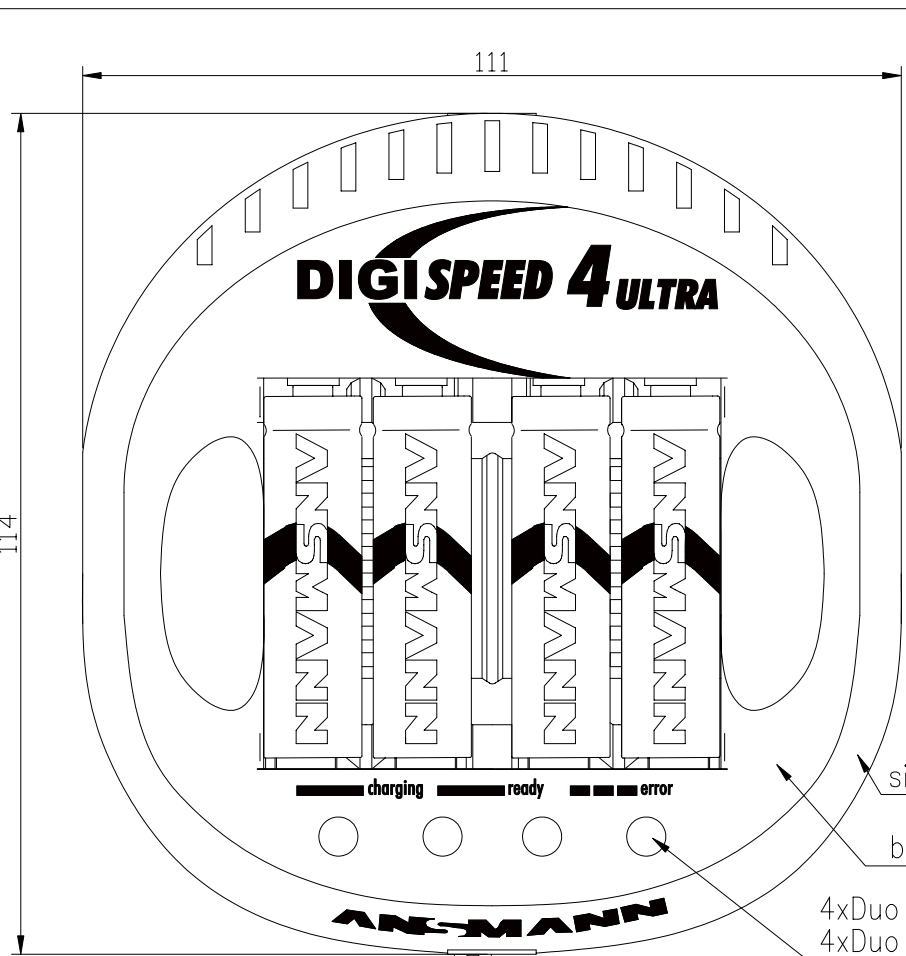
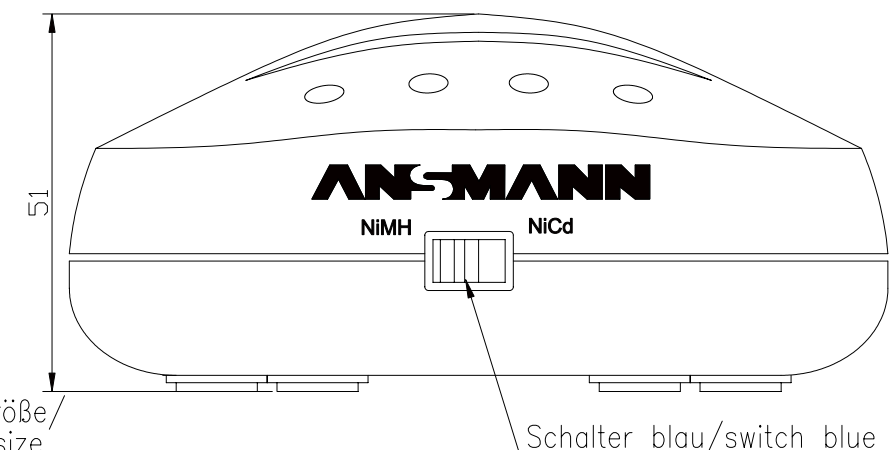


Diese Zeichnung/CAD-Daten dürfen ohne unsere Genehmigung weder vervielfältigt noch Dritten zugänglich gemacht werden. Ihre Benutzung ist nur für die Zwecke gestattet für die sie ausdrücklich zur Verfügung gestellt haben. Die Zeichnung/CAD-Daten sind auf Verlangen jederzeit zurückzugeben. Zuwiderhandlungen sind strafbar und verpflichten zum Schadenersatz. Für den Fall der Anfertigung von Kopien dieser Zeichnung/CAD-Daten ohne unsere Genehmigung ist ANSMANN nicht haftbar. ANSMANN Energy reserves the right to modify and improve at any time the product described in this data sheet without prior notice. Therefore we reserve the right to modify and improve at any time the product described in this data sheet without prior notice. In case of application of a patent or a utility model all rights are reserved. ANSMANN pursues a policy of continuous development.



Technische Daten Tischladegerät/
technical data desk-top charger

- Eingangsspannung/ : 15 - 18V min.36W
input voltage
- Ladeströme/ : 4300mA $\pm 10\%$ für/for Ni-MH AA Akkus/batteries
charging currents 1000mA $\pm 10\%$ für/for Ni-Cd AA Akkus/batteries
1050mA $\pm 10\%$ für/for Ni-MH AAA Akkus/batteries
250mA $\pm 10\%$ für/for Ni-Cd AAA Akkus/batteries
- Erhalteladung/ : 85mA $\pm 10\%$ - AA NiMH
trickle charge 35mA $\pm 10\%$ - AA NiCd
30mA $\pm 10\%$ - AAA NiMH
10mA $\pm 10\%$ - AAA NiCd
- Timer : 40-108min abhängig von Schalterstellung und Akkugröße/
40-108min depends on switch position and battery size
- Gehäuse/ : Tischgehäuse blau-silber Gewicht: 215g/
case desk-top case blue-silver weight: 215g
Approval/ : CE
Anzeigen/ : Ladeanzeige/ : LED rot leuchtet/ LED red permanent on
indicators charging indicator für Erhalteladung/ : LED rot aus, LED grün leuchtet/
for trickle charging LED red off, LED green permanent on
Batterie defekt/ : LED rot blinkt/ LED red flashes
faulty battery



Technische Daten Steckernetzgerät/
technical data plug-in power supply

- Eingangsspannung/ : 110-240V 50/60Hz
input voltage
- Nenn-Ausgangsspannung/ : 15V DC $\pm 10\%$
nominal output voltage
- Ausgangsstrom/ : 2400mA
output current
- Betriebstemperatur/ : $-10^\circ\text{C} \dots +25^\circ\text{C}$
operating temperature
- Lagertemperatur/ : $-25^\circ\text{C} \dots +70^\circ\text{C}$
storage temperature
- Gewicht/ : 200g
weight
- Gehäuse/ : Steckergehäuse schwarz
case plug-in case black
96x43x30mm (LxBxH)/
96x43x30mm (LxWxH)
- Approval/ : CE ; GS ; cULus ; FCC ; SAA
approvals

- Gewicht/ : 710g inkl. Zubehör und Verpackung/
weight 710g incl. accessories and package
- Verpackung/ : Einzelverpackung, blisterverpackt ca.155x95x245mm (LxBxH)
packaging incl. mehrsprachiger Bedienungsanleitung
and Info-Zettel für UK-Adapter VE: 6 Stück/
incl. multilingual operating instructions
and informationsheet for UK-Adapter PU: 6 pieces

inkl. 4x NiMH 2600mAh Mignon AA Digital Akkus/
incl. 4x NiMH 2600mAh Mignon AA rechargeable Digital batteries

Verwendungsbereich/ Application range für Anfrage/for inquiry ANXXXXX				Zul. Abweichung/ Allowable deviation	Oberfläche/ Surface	Maßstab/Scale	Gewicht/Weight
Geprüft/Checked by [✓] Datum/date Name				Werkstoff/Work material, Modell-Nr.			
Entwicklung/ Development	✓	14.06.05	KK				
Vertrieb/ Distribution	✓	14.06.05	DE	2004	Datum/Date	Name	Zeichnungsname/Drawing name
V3	battery capacity changed	14.06.05	AS	Bearbeitet/ Drawn by	29.07.	SP	DIGI SPEED 4 Ultra UK incl. 4x Mignon AA NiMH 2600mAh
V2	weight set right	12.01.05	OB	Geprüft/ Checked by	14.06.05	OB	
V2	battery capacity changed	26.11.04	SP				
V1	printing power supply updated	10.11.04	VS				Zeichnungsnummer/Drawing number Artikelnummer/Part number 5707053/UK
V0	rechargeable batteries set right	23.08.04	JY				
V0	& insert informationsheet						Blatt/ Sheet 1
Version	Änderung/Change	Datum/Date	Name	Ursprung/Origin	Proj. XX/XX/XX	Ersatz für/Replaced by	Ersatz durch/Replacement through:

