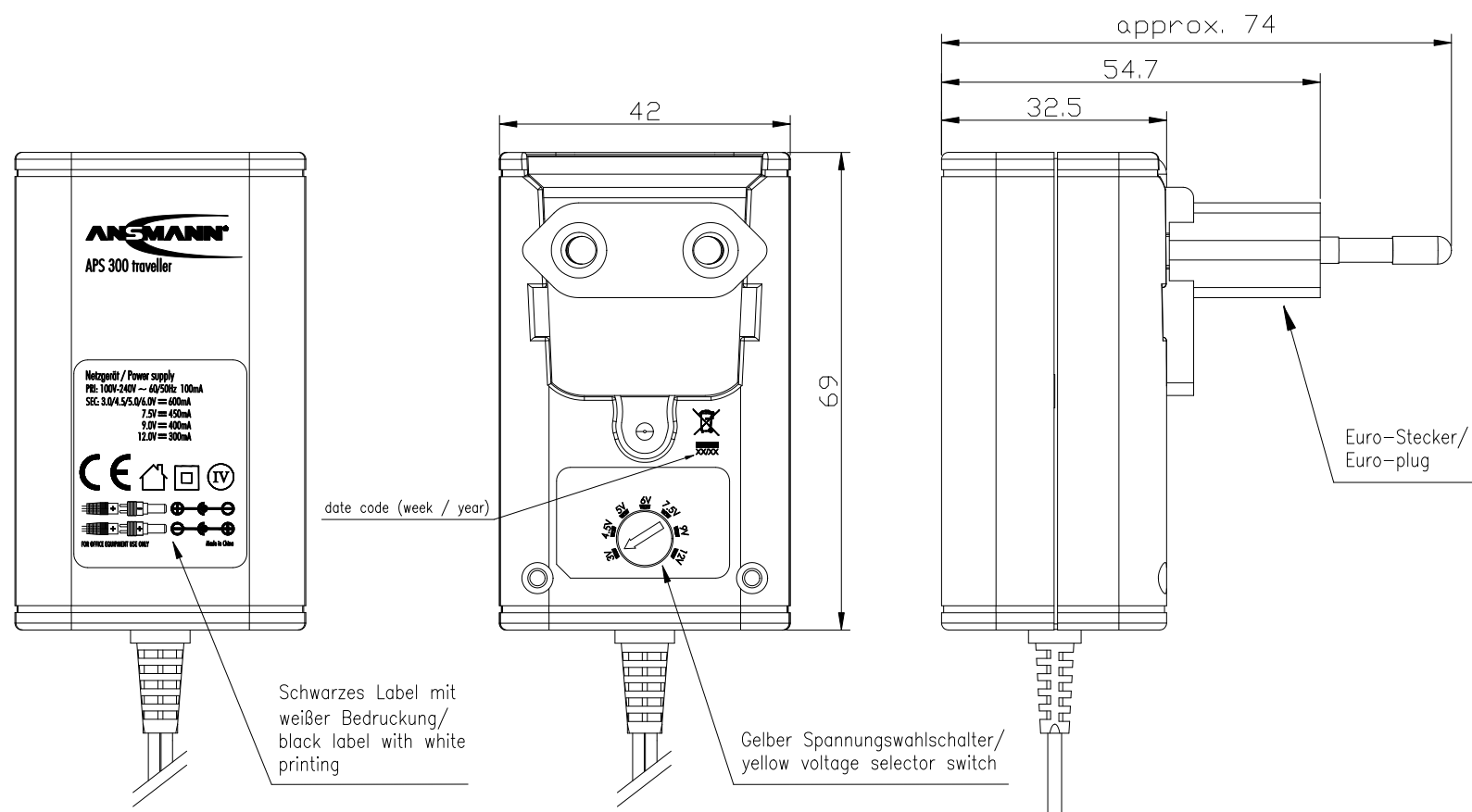


Diese Zeichnung/CAD-Daten dürfen ohne unsere Genehmigung weder vervielfältigt noch Dritten zugänglich gemacht werden. Ihre Benutzung ist nur für die Zwecke gestattet, für die wir sie ausdrücklich zur Verfügung gestellt haben. Die Zeichnung/CAD-Daten sind auf Verlangen jederzeit zurückzugeben. Zusicherungen sind strafbar und verpflichtend zum Schadensersatz. Ein Fall der Anmeldung eines Patentes oder Gebrauchsmusters bleibt vorbehalten. ANSMANN behält sich die Rechte der kontinuierlichen Weiterentwicklung. Wir behalten uns daher das Recht vor, das auf diesem Datenblatt beschriebene Produkt jederzeit ohne Vorankündigung zu verändern oder zu verbessern. / This drawing/these CAD data must not be multiplied nor made accessible to third parties without our explicit approval. Their use is only permitted for those purposes for which we made them available expressly. On request this drawing/CAD data have to be returned to us at any time. Any contravention is punishable and leads to compensation. In case of application of a patent or a utility model all rights are reserved. ANSMANN pursue a policy of continuous development. Therefore we reserve the right to modify and improve at any time the product described in this data sheet without prior notice.



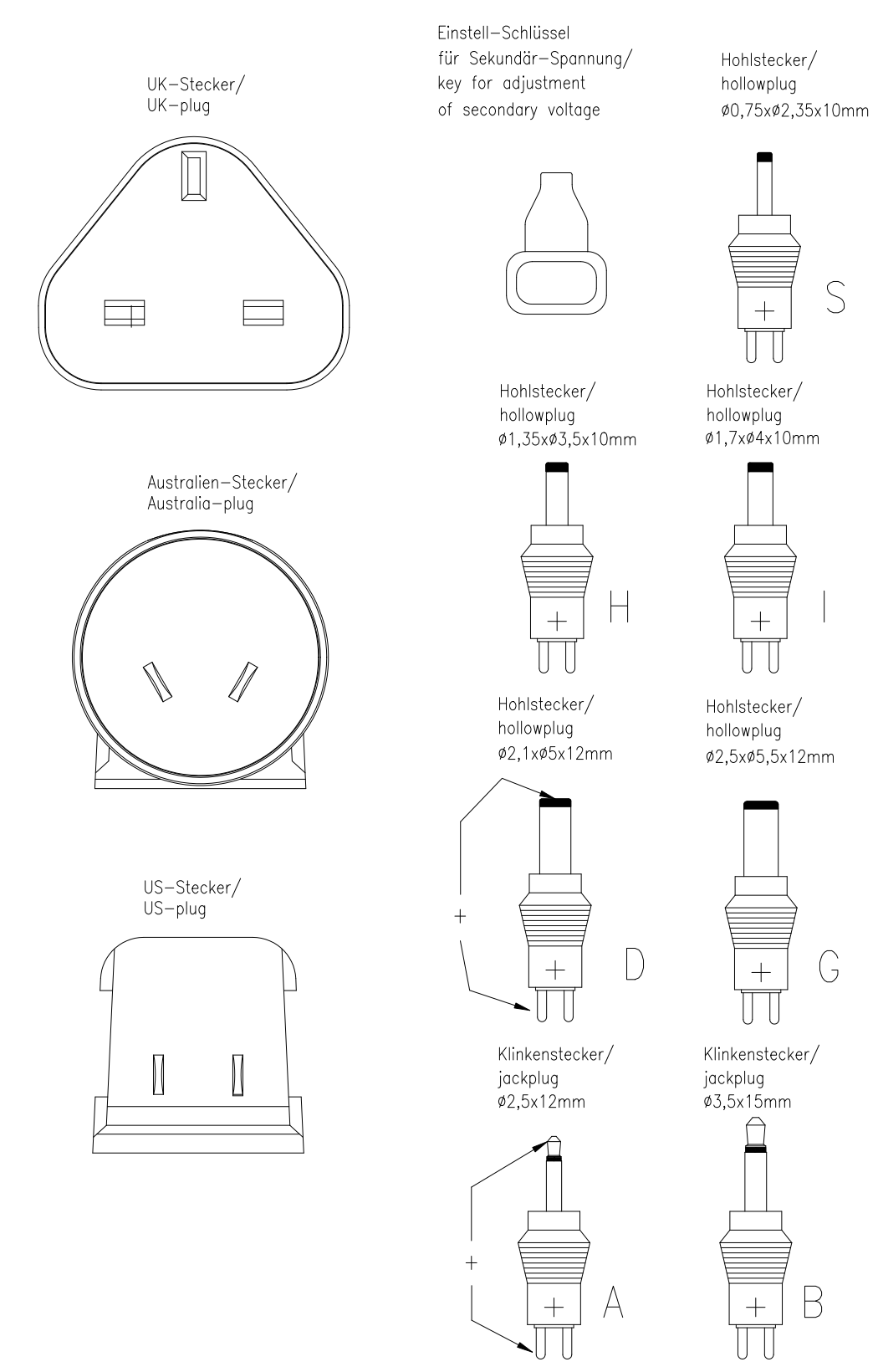
Schwarzes Label mit weißer Bedruckung/
black label with white printing

Gelber Spannungswahlschalter/
yellow voltage selector switch

flatlead black with white stripe
1,8m ±10cm long

Technische Daten/
technical data

- Eingangsspannung/
input voltage : 100-240V ±10% 60/50Hz 100mA
- Ausgangsspannung/
output voltage : 3-4.5-5-6-7.5-9-12V ±10% stabilisiert/regulated
- Ausgangsstrom/
output current : 3-6V/600mA; 7.5V/450mA; 9V/400mA; 12V/300mA
- Leistungsaufnahme im Leerlauf/
stand-by power consumption : <0,3W
- Ausgangs-Schutz
output electrical protection : Kurzschluss/
short circuit
- Schutzart/
protection : IP 40
- Isolation/
insulation : 4 kV Eingang/Ausgang
primary/secondary
- Betriebstemperatur/
operating temperature : 0°C.....+25°C
- Lagertemperatur/
storage temperature : -25°C.....+70°C
- Gewicht/
weight : 158g inkl. Zubehör, ohne Verpackung/
158g incl. accessories, without package
- Gehäuse/
case : Steckergehäuse schwarz/
plug-in case black
- Gehäusematerial/
case material : ABS plastic
- Verpackung/
packaging : Blisterverpackung inkl. mehrsprachiger Bedienungsanleitung
blister shell incl. multilingual operating instruction
- Approbation/
approval : CE



Verwendungsbereich/Application range für Anfrage/for inquiry AN8708A				Zul. Abweichung/ Allowable deviation	Oberfläche/ Surface	Maßstab/Scale 1:1	Gewicht/Weight
						Werkstoff/Work material, Modell-Nr.	
				2009	Datum/Date	Name	
				Erstellt/ Drawn by	16.07.	J.STUMPF	
				Zeichnungsname/Drawing name APS 300 traveller			
				Zeichnungsnummer/Drawing number 5311103			
				Blatt/ Sheet 1			
Version	Änderung/Change	Datum/Date	Name	Ursprung/Origin	Proj. XX/XX/XX	Ersatz für/Replaced by	Ersatz durch/Replacement through:
V0	"Made in China" added	29.03.10	MF				
V0	protection changed	23.03.10	TAR				
V0	date code added	20.01.10	PK				
V0	---	16.07.09	JST				

