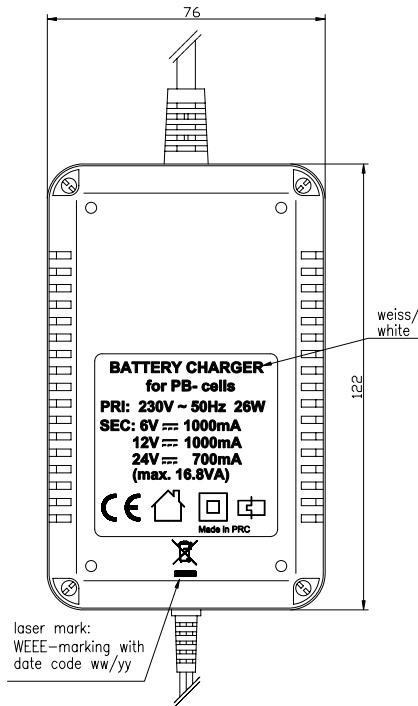
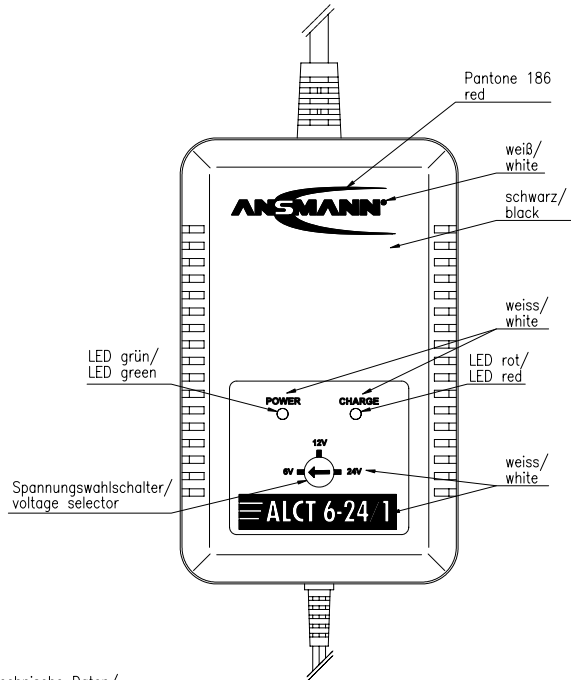
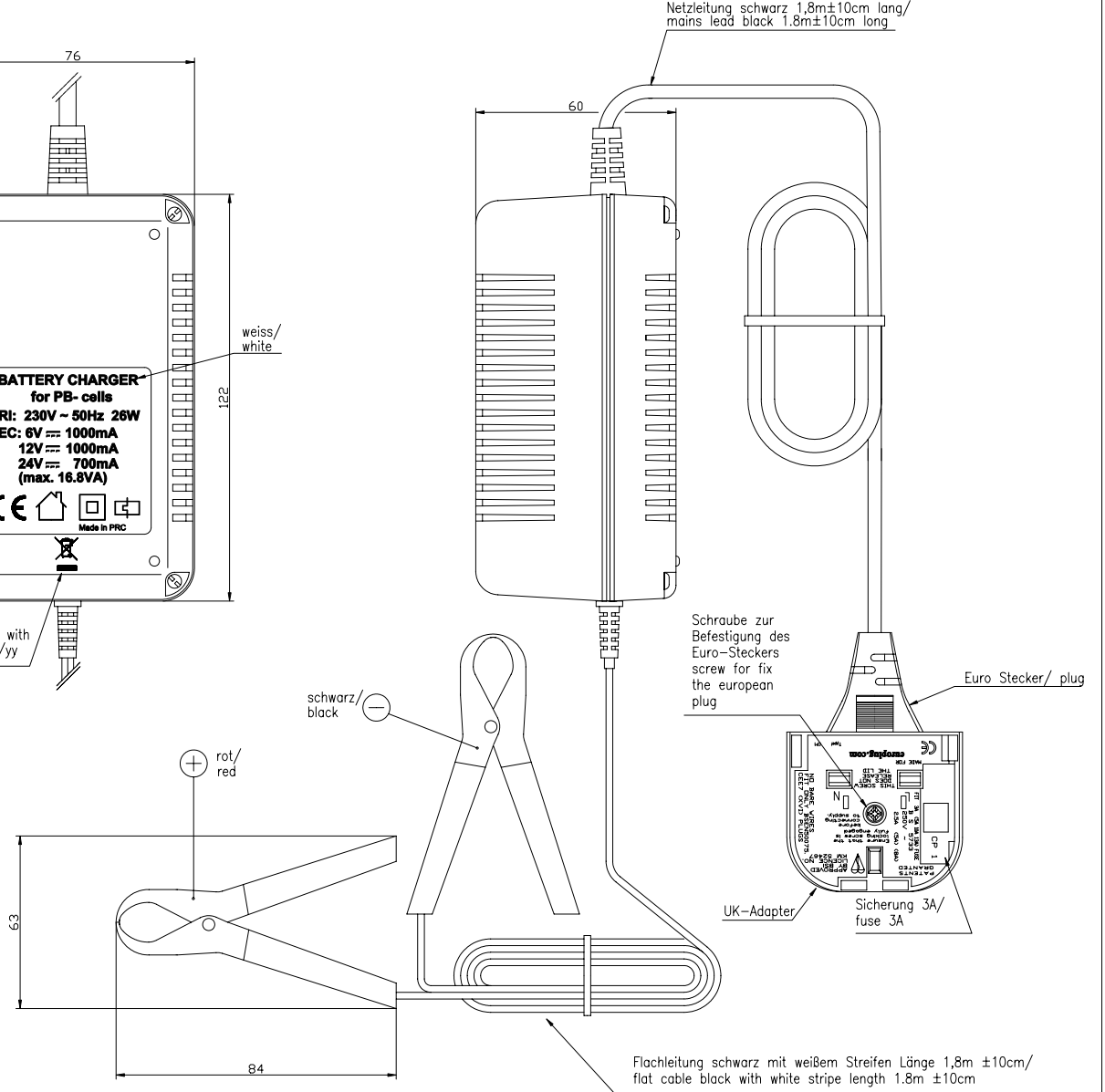


Die Zeichnung ist ein Dokumentationsmittel und darf nicht ohne schriftliche Genehmigung der ANSMANN AG kopiert, verbreitet oder in irgendeiner Weise öffentlich zugänglich gemacht werden. Die ANSMANN AG übernimmt keine Haftung für Schäden, die durch den Gebrauch der Zeichnung entstehen. Die ANSMANN AG ist nicht für die Verwendung der Zeichnung in anderen Ländern oder für die Nachahmung der Zeichnung in anderen Ländern verantwortlich. Die ANSMANN AG ist nicht für die Verwendung der Zeichnung in anderen Ländern oder für die Nachahmung der Zeichnung in anderen Ländern verantwortlich. Die ANSMANN AG ist nicht für die Verwendung der Zeichnung in anderen Ländern oder für die Nachahmung der Zeichnung in anderen Ländern verantwortlich.



**Technische Daten/
technical data**

Eingangsspannung/ input voltage	: 230VAC ±10% /50Hz		
Ausgangsdaten/ output datas	Nennspannung/ nominal voltage	Ladeschlussspannung/ final charge voltage	Ladestrom/ charging current
	6V	6,9V ±2%	1000 mA ±10%
	12V	13,8V ±2%	1000 mA ±10%
	24V	27,6V ±2%	700 mA ±10%
Ladeverfahren/ charge system	: IU		
Schutzart/ protection	: IP 20		
Isolation/ insulation	: 4 kV	Eingang/Ausgang primary/secondary	
Betriebstemperatur/ operating temperature	: 0°C.....+25°C		
Lagertemperatur/ storage temperature	: -25°C.....+70°C		
Gewicht/ weight	: 1040g inkl. Verpackung/ 1040g incl. package		
Gehäuse/ case	: Tischgehäuse schwarz/ desktop case black		
Verpackung/ packaging	: Einzelverpackung, farbige Faltschachtel 205x145x70mm(LxBxH) VE: 4 Stück/ inklusive mehrsprachiger Bedienungsanleitung individual packaging, colored folding box, 205x145x70mm(LxWxH) PU: 4 pcs incl. multilingual manual instruction		
Approbationen/ approvals	: CE		
Anzeige/ indicators	: LED grün leuchtet bei Betrieb/ LED green lights steadily during operation LED rot leuchtet beim Laden, erlischt bei vollem Akku/ LED red lights steadily during charge, turns off when battery is full		



Verwendungsbereich/Application range für Anfrage/for inquiry AN1606	Zul. Abweichung/ Allowable deviation	Oberfläche/ Surface	Maßstab/Scale 1:1	Gewicht/Weight
			Werkstoff/Work material, Modell-Nr.	
	2006	Datum/Date Name	Zeichnungsname/Drawing name	
	Erstellt/ Drawn by	31.10. CG	ALCT 6-24/1	
			Zeichnungsnummer/Drawing number	Blatt/ Sheet
			Artikelnummer/Part number	1
VO ---	31.10.06 CG	ANSMANN		5207343/UK
Version	Änderung/Change	Datum/Date Name	Ursprung/Origin Proj. XX/XX/XX	Ersatz für/Replaced by
				Ersatz durch/Replacement through